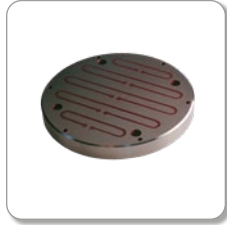




32 Dispositifs de serrage magnétiques



Mandrins magnétiques permanents



Plaques additionnelles pour mandrin magnétique

**Vue d'ensemble –
Tous chapitre**

 **Demande
spécifique client***

***Demande spécifique client concernant les aimants**
Dimensions / forme / matériaux / magnétisation /
revêtement / température de travail / selon dessin...

**Informations
techniques**



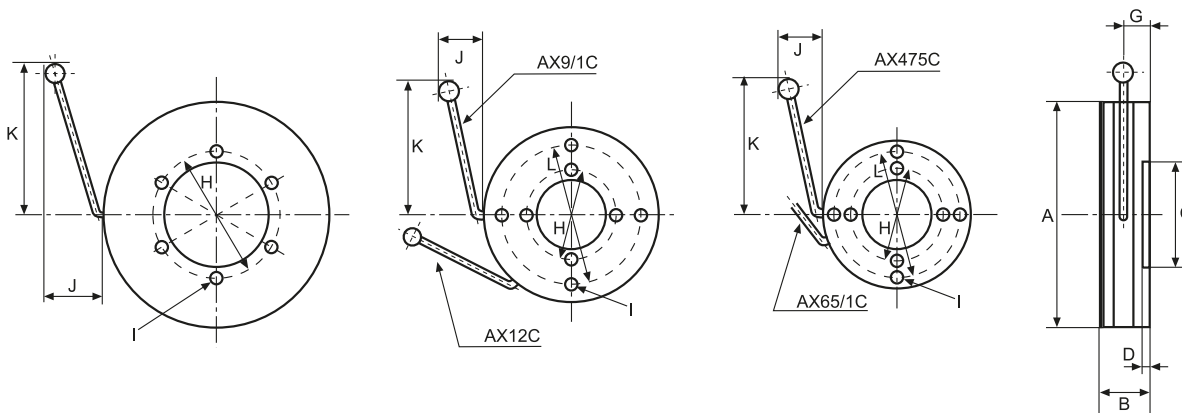
Dispositifs de serrage magnétiques

Mandrins magnétiques permanents


Les mandrins magnétiques Eclipse sont d'excellents porte-pièces pour les opérations sur tours, rectifieuses d'intérieurs machines à rectifier les cylindres et rectifieuses à table circulaire.



AX65/1C



Dimensions, mm

Dimensions, mm											Réf.	Poids
A	B	C	D	G	H	I	J	K	L			kg
120	45	50.8	6	22	76	M 6	46	79	102.0		AX475C	4.0
165	57	76.2	4	28	102	M10	73	130	140.0		AX65/1C	9.0
229	60	85.725	5	29	114	M10	73	137	190.5		AX9/1C	18.0
305	76	152.4	5	37	184	M12	105	257	254.0		AX12C	42.0
381	83	196.85	8	40	235	M12	98	256	-		AX15C	68.5

**Vue d'ensemble –
Tous chapitre**

 **Demande
spécifique client**

**Informations
techniques**


 top

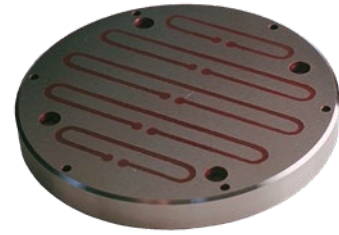




Plaques additionnelles pour mandrin magnétique

Utilisables comme plaque polaire, à visser, pour le montage de pièces compliquées lors de la confection d'outillages.

Pour plateau	Epaisseur mm	Réf. 	Poids kg
AX475C	13.0	T475C	1.140
AX65/1C	16.0	T65/1C	2.130
AX9/1C	15.0	T9/1C	4.800
AX12C	23.5	T12C	13.600
AX15C	23.5	T15C	22.000



T65/1C

**Vue d'ensemble –
Tous chapitre**

 **Demande
spécifique client**

**Informations
techniques**

 top

