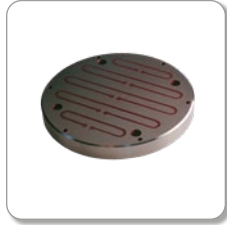




## 32 Magnetspannmittel



Permanent-  
Magnet-Spann-  
futter



Zusatzplatten  
zu Magnet-  
Spannfutter

Übersicht –  
Alle Kapitel

 **Kunden-  
spez. Anfrage\***

**\*Kundenspezifische Magnetanfrage, Werkslieferung**  
Abmessung / Form / Material / Magnetisierung /  
Beschichtung / Temperatur / nach Zeichnung...

**Technische  
Informationen**



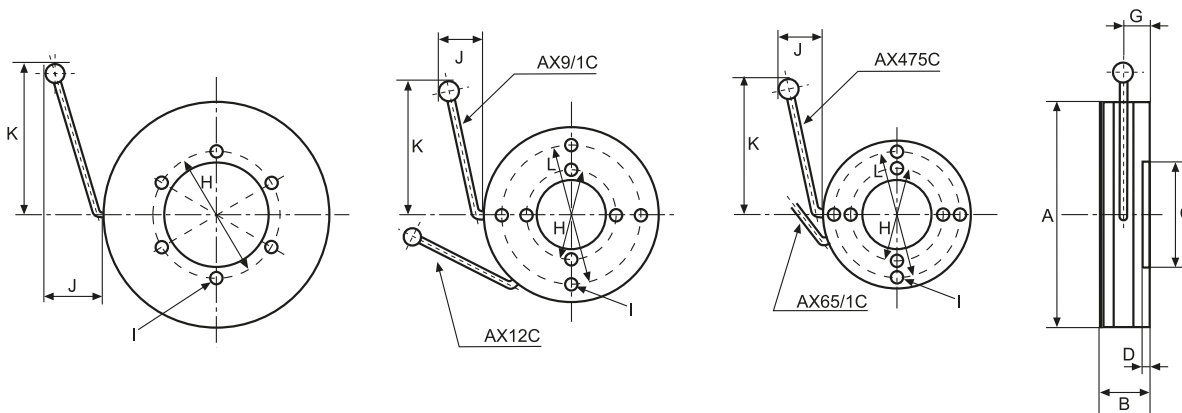
# Magnetspannmittel

## Permanent-Magnet-Spannfutter

Eclipse-Magnetspannfutter sind hervorragend geeignet zur Verwendung auf Drehbänken, auf Innenschleifmaschinen, Zylinderschleifmaschinen und Rundtischschleifmaschinen.



AX65/1C



Abmessungen, mm

Bestell-Nr. Gewicht

A	B	C	D	G	H	I	J	K	L	✉	kg
120	45	50.8	6	22	76	M 6	46	79	102.0	<b>AX475C</b>	4.0
165	57	76.2	4	28	102	M10	73	130	140.0	<b>AX65/1C</b>	9.0
229	60	85.725	5	29	114	M10	73	137	190.5	<b>AX9/1C</b>	18.0
305	76	152.4	5	37	184	M12	105	257	254.0	<b>AX12C</b>	42.0
381	83	196.85	8	40	235	M12	98	256	-	<b>AX15C</b>	68.5

Übersicht –  
Alle Kapitel

✉ Kunden-  
spez. Anfrage

Technische  
Informationen


↑top

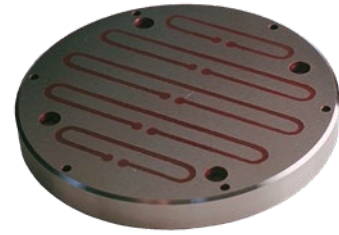




## Zusatzplatten zu Magnet-Spannfutter

Zu verwenden als aufschraubbare Polplatte für den Vorrichtungsbau.

Passend zu	Dicke mm	Bestell-Nr. 	Gewicht kg
AX475C	13.0	<b>T475C</b>	1.140
AX65/1C	16.0	<b>T65/1C</b>	2.130
AX9/1C	15.0	<b>T9/1C</b>	4.800
AX12C	23.5	<b>T12C</b>	13.600
AX15C	23.5	<b>T15C</b>	22.000



T65/1C

Übersicht –  
Alle Kapitel

 **Kunden-  
spez. Anfrage**

**Technische  
Informationen**

↑ top

