



26 Electro-aimants porteurs



Electro-aimants boisseaux hexagonaux

[Vue d'ensemble –
Tous chapitre](#)

[Demande
spécifique client](#)

[Informations
techniques](#)



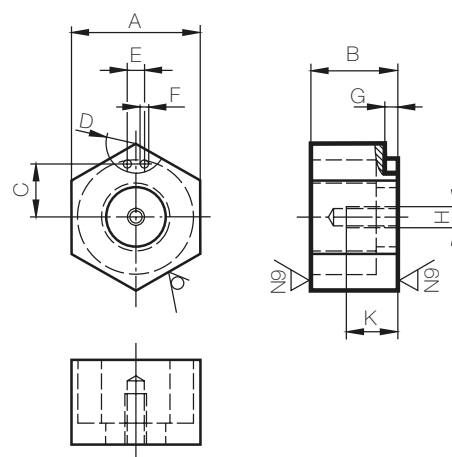
Electro-aimants porteurs

Electro-aimants boisseaux hexagonaux

Utilisés séparément, les aimants boisseaux hexagonaux se prêtent parfaitement à toutes sortes d'applications. En les juxtaposant en nid d'abeilles, on peut constituer des plateaux magnétiques compacts.

Les modèles courts (ME1030 ... ME1090) sont utilisés comme aimants porteurs, alors que les modèles plus longs (ME2030 ... ME2090) s'utilisent de préférence comme aimants de traction. Les fils pour la connexion électrique ont une longueur de 290 mm.

Tension de service [U]:	24 volts CC, -10% ... +5%
Type de protection:	IP65 selon DIN 40050
Classe d'isolation:	E
Température de service:	max. 80°C
Durée de mise en circuit [ED]:	100%
Force résiduelle:	max. 5% de la force d'adhérence



ME1050

Dimensions										Réf.	Force*	Poids	I
A	B	C	D	E	ØF	G	H	K		N	g	A	
SW30	20	12.5	7	4	2.0	3	M5	12	ME1030	290	85	0.20	
SW41	21	18.0	8	4	2.0	3	M6	12	ME1041	610	205	0.20	
SW50	28	22.5	10	4	2.0	3	M6	12	ME1050	840	350	0.25	
SW60	29	27.5	10	4	2.0	3	M8	12	* ME1060	1110	550	0.30	
SW70	34	32.0	12	5	3.0	3	M8	15	* ME1070	1600	830	0.40	
SW90	46	42.0	15	5	3.5	5	M10	15	* ME1090	2200	1720	0.75	

* = tension 21.6 volts CC, température de service atteinte

* = Fin de série (jusqu'à épuisement du stock)

[Vue d'ensemble – Tous chapitre](#)

[Demande spécifique client](#)

[Informations techniques](#)

[↑ top](#)



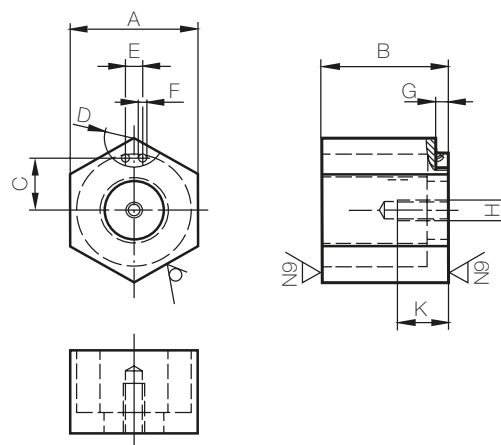


Electro-aimants boisseaux hexagonaux

Utilisés séparément, les aimants boisseaux hexagonaux se prêtent parfaitement à toutes sortes d'applications. En les juxtaposant en nid d'abeilles, on peut constituer des plateaux magnétiques compacts.

Les modèles courts (ME1030 ... ME1090) sont utilisés comme aimants porteurs, alors que les modèles plus longs (ME2030 ... ME2090) s'utilisent de préférence comme aimants de traction. Les fils pour la connexion électrique ont une longueur de 290 mm.

Tension de service [U]:	24 volts CC, -10% ... +5%
Type de protection:	IP65 selon DIN 40050
Classe d'isolation:	E
Température de service:	max. 80°C
Durée de mise en circuit [ED]:	100%
Force résiduelle:	max. 5% de la force d'adhérence



ME2041

Dimensions										Réf.	Force*	Poids	I
A	B	C	D	E	ØF	G	H	K		N	g	A	
SW30	30	12.5	7	4	2.0	3	M5	12	ME2030	260	140	0.18	
SW41	40	18.0	8	4	2.0	3	M6	15	ME2041	555	320	0.24	
SW50	50	22.5	10	4	2.0	3	M6	15	* ME2050	760	660	0.25	
SW60	60	27.5	10	4	2.0	3	M8	15	* ME2060	1080	1050	0.32	
SW70	70	32.0	12	5	3.0	3	M8	15	* ME2070	1390	1520	0.42	
SW80	80	37.0	12	5	3.0	4	M10	15	* ME2080	1970	2170	0.71	
SW90	90	42.0	15	5	3.5	5	M10	15	* ME2090	2170	3250	0.77	

* = tension 21.6 volts CC, température de service atteinte

* = Fin de série (jusqu'à épuisement du stock)

**Vue d'ensemble –
Tous chapitre**

**Demande
spécifique client**

**Informations
techniques**

top

