



26 Elektro-Haftmagnete



Sechseckige Elektro-Topfmagnete

Übersicht –
Alle Kapitel

 [Kunden-
spez. Anfrage](#)

**Technische
Informationen**



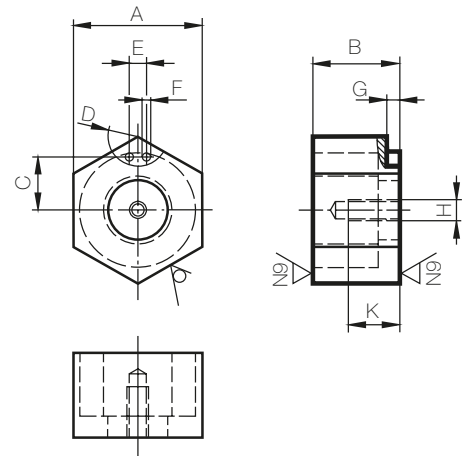
Elektro-Haftmagnete

Sechseckige Elektro-Topfmagnete

Die wabenförmigen Topfmagnete eignen sich vorzüglich als Einzelmagnete. Aneinandergereiht lassen sich damit kompakte Magnetplatten bauen.

Die kürzeren Elektromagnete (ME1030 ... ME1090) werden als Haftmagnete und die etwas längeren Magnete (ME2030 ... ME2090) vorzugsweise als Zugmagnete eingesetzt. Die Länge der elektrischen Anschlussdrähte beträgt 290 mm.

Betriebsspannung [U]: 24 VDC, -10% ... +5%
 Schutzart: IP65 nach Din 40050
 Isolierklasse: E
 Betriebstemperatur: max. 80°C
 Einschaltdauer [ED]: 100%
 Resthaftkraft: max. 5% der Haftkraft



ME1050

Abmessungen										Bestell-Nr.	Haftkraft*	Gewicht	I
A	B	C	D	E	ØF	G	H	K		N	g	A	
SW30	20	12.5	7	4	2.0	3	M5	12	ME1030	290	85	0.20	
SW41	21	18.0	8	4	2.0	3	M6	12	ME1041	610	205	0.20	
SW50	28	22.5	10	4	2.0	3	M6	12	ME1050	840	350	0.25	
SW60	29	27.5	10	4	2.0	3	M8	12	* ME1060	1110	550	0.30	
SW70	34	32.0	12	5	3.0	3	M8	15	* ME1070	1600	830	0.40	
SW90	46	42.0	15	5	3.5	5	M10	15	* ME1090	2200	1720	0.75	

* = bei 21.6 VDC, bei Betriebstemperatur

* = Auslauf (solange Vorrat)

Übersicht –
Alle Kapitel

Kundenspez. Anfrage

Technische
Informationen

↑ top



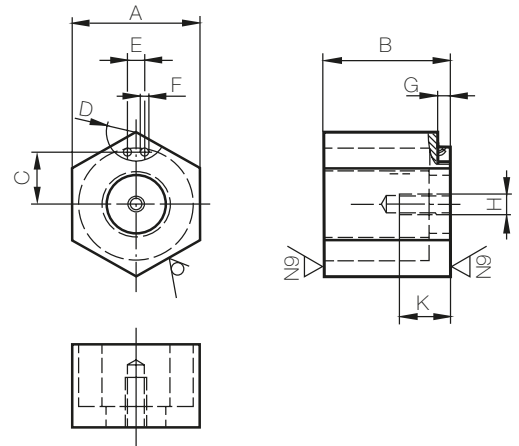


Sechseckige Elektro-Topfmagnete

Die wabenförmigen Topfmagnete eignen sich vorzüglich als Einzelmagnete. Aneinandergereiht lassen sich damit kompakte Magnetplatten bauen.

Die kürzeren Elektromagnete (ME1030 ... ME1090) werden als Haftmagnete und die etwas längeren Magnete (ME2030 ... ME2090) vorzugsweise als Zugmagnete eingesetzt. Die Länge der elektrischen Anschlussdrähte beträgt 290 mm.

Betriebsspannung [U]:	24 VDC, -10% ... +5%
Schutzart:	IP65 nach Din 40050
Isolierklasse:	E
Betriebstemperatur:	max. 80°C
Einschaltdauer [ED]:	100%
Resthaftkraft:	max. 5% der Haftkraft



ME2041

Abmessungen										Bestell-Nr.	Haftkraft*	Gewicht	I
A	B	C	D	E	ØF	G	H	K		N	g	A	
SW30	30	12.5	7	4	2.0	3	M5	12	ME2030	260	140	0.18	
SW41	40	18.0	8	4	2.0	3	M6	15	ME2041	555	320	0.24	
SW50	50	22.5	10	4	2.0	3	M6	15	* ME2050	760	660	0.25	
SW60	60	27.5	10	4	2.0	3	M8	15	* ME2060	1080	1050	0.32	
SW70	70	32.0	12	5	3.0	3	M8	15	* ME2070	1390	1520	0.42	
SW80	80	37.0	12	5	3.0	4	M10	15	* ME2080	1970	2170	0.71	
SW90	90	42.0	15	5	3.5	5	M10	15	* ME2090	2170	3250	0.77	

* = bei 21.6 VDC, bei Betriebstemperatur

* = Auslauf (solange Vorrat)

Übersicht –
Alle Kapitel

Kunden-
spez. Anfrage

Technische
Informationen

↑ top

