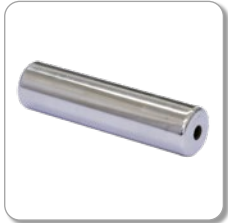




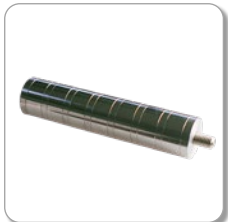
25 Magnetfilter

Inox 1.4305



Magnetfilterstäbe

Hartferrit

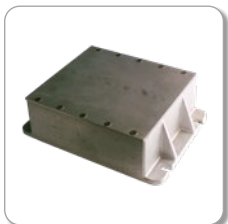


Magnetfilterkerzen

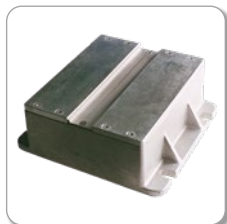


Handgriff

Eisenabscheide-Magnete



für Überband



für Rutschen

Übersicht –
Alle Kapitel

 **Kunden-
spez. Anfrage***

***Kundenspezifische Magnetanfrage, Werkslieferung**
Abmessung / Material / Magnetisierung /
Temperatur / nach Zeichnung...


**Technische
Informationen**



Magnetfilterstab

Werkstoffe: **Inox 1.4305**

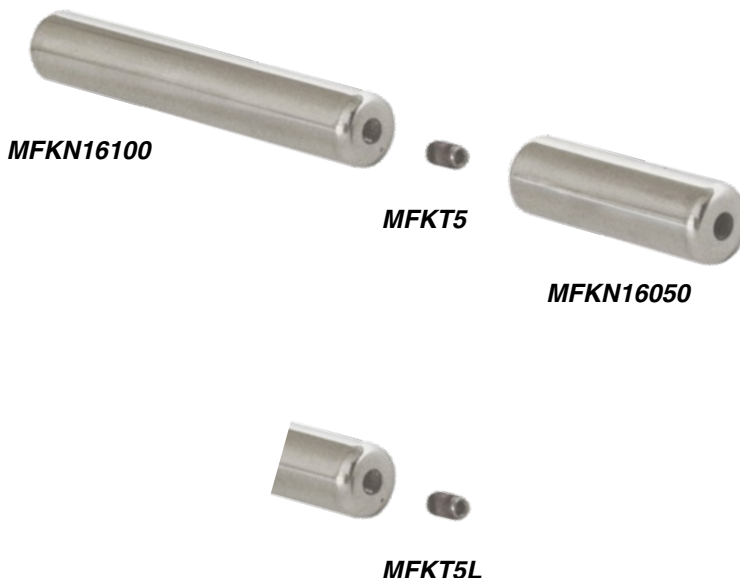
Abmessungen, mm Bestell-Nr.

M	L	
M5	8	MFKT5
M6	10	MFKT6
M8	12	MFKT8

aneinander reihbar mit Gewindestift

M5	20	MFKT5L
M6	20	MFKT6L
M8	20	MFKT8L

Einsatzstift für Aussengewinde-Befestigung einseitig oder beidseitig verwendbar




Magnetfilterstab

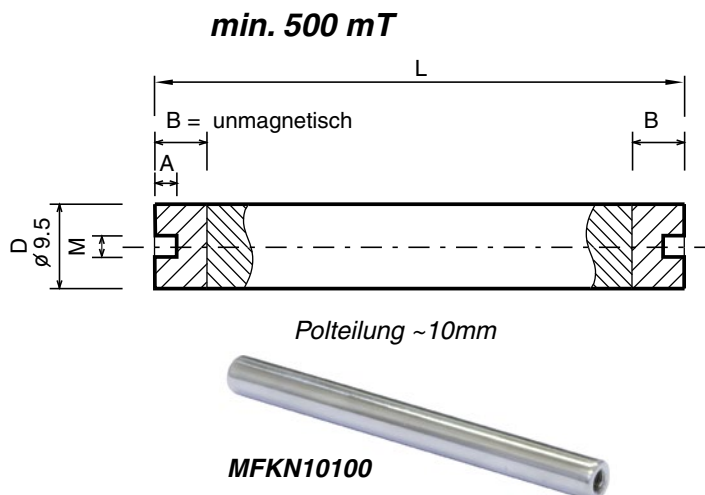
Werkstoffe: **Inox 1.4305**

Temperatur: max. 120°C

Abmessungen, mm Bestell-Nr.

D	L	M	A	B	
9.5	50	M5	6	15	MFKN10050
9.5	100	M5	6	15	MFKN10100

aneinander reihbar mit Gewindestift
erweiterter Polübergang von rund 30 mm beim Aufreihen




Magnetfilterstab

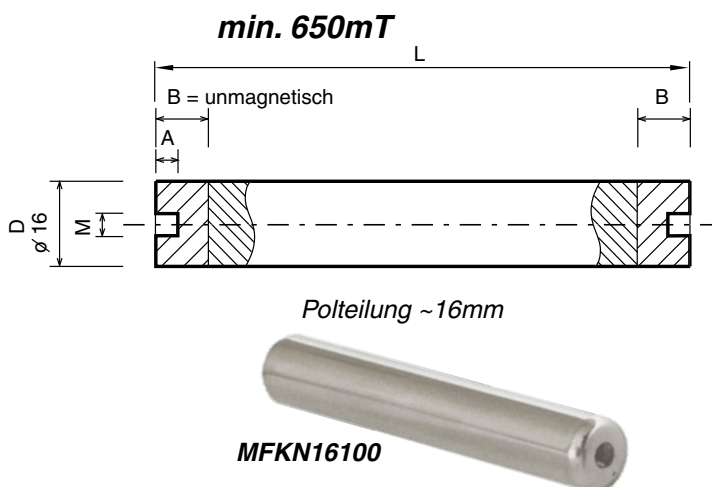
Werkstoffe: **Inox 1.4305**

Temperatur: max. 120°C

Abmessungen, mm Bestell-Nr.

D	L	M	A	B	
16	50	M5	6	9.5	MFKN16050
16	100	M5	6	10	MFKN16100

aneinander reihbar mit Gewindestift
erweiterter Polübergang von rund 20 mm beim Aufreihen



Übersicht –
Alle Kapitel

 [Kunden-
spez. Anfrage](#)

[Technische
Informationen](#)

 top





Magnetfilterstab

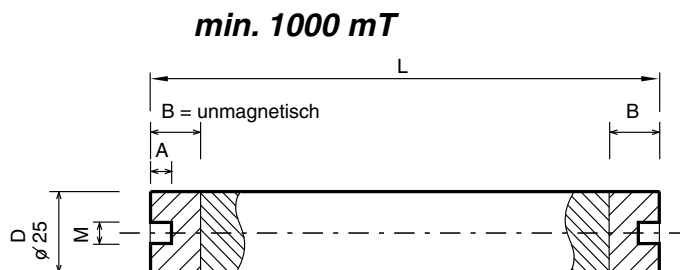
Werkstoffe: **Inox 1.4305**

Temperatur: max. 120°C

Abmessungen, mm

D	L	M	A	B	Bestell-Nr.
25	100	M6	7	23	MFKN25100
25	150	M6	7	23	MFKN25150
25	200	M6	7	23	MFKN25200
25	250	M6	7	23	MFKN25250
25	300	M6	7	23	MFKN25300
25	350	M8	8	23	MFKN25350
25	400	M8	8	23	MFKN25400
25	450	M8	8	23	MFKN25450
25	500	M8	8	23	MFKN25500

aneinander reihbar mit Gewindestift
erweiterter Polübergang von rund 50 mm beim Aufreihen



Polteilung ~25mm



MFKN25100

Magnetfilterstab

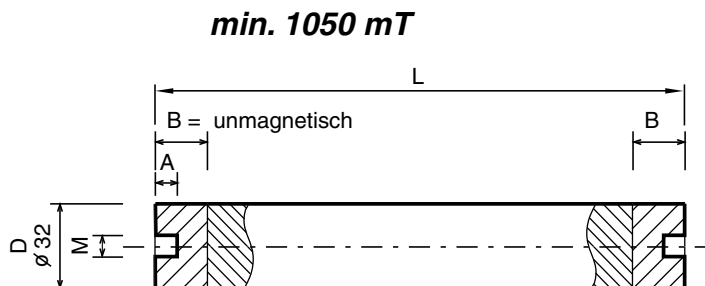
Werkstoffe: **Inox 1.4305**

Temperatur: max. 120°C

Abmessungen, mm

D	L	M	A	B	Bestell-Nr.
32	100	M8	8	30	MFKN32100
32	150	M8	8	35	MFKN32150
32	200	M8	8	30	MFKN32200

aneinander reihbar mit Gewindestift
erweiterter Polübergang von rund 65 mm beim Aufreihen



Polteilung ~40mm



MFKN32100

Übersicht –
Alle Kapitel

 [Kunden-
spez. Anfrage](#)

[Technische
Informationen](#)

[↑ top](#)






Magnetfilterstab

Werkstoffe: **Inox 1.4305**

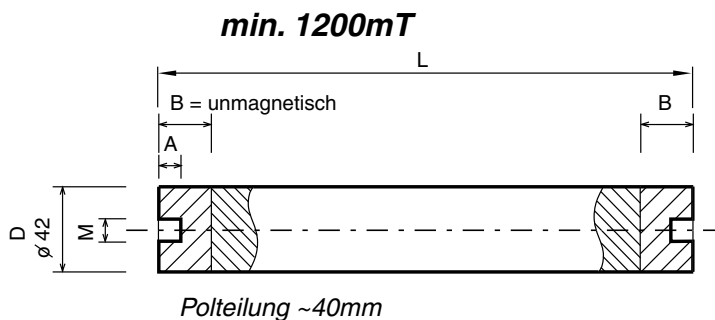
Temperatur: max. 120°C

Abmessungen, mm

Bestell-Nr.

D	L	M	A	B	
42	100	M8	8	30	MFKN42100
42	150	M8	8	35	MFKN42150
42	200	M8	8	30	MFKN42200

aneinander reihbar mit Gewindestift
erweiterter Polübergang von rund 65 mm beim Aufreihen



MFKN42100


Magnetfilterkerzen

Werkstoffe: **HF24/16**, Messing verchromt,
Stahl verchromt, 18/8 V4A

Temperatur: max. 200°C

Abmessungen, mm

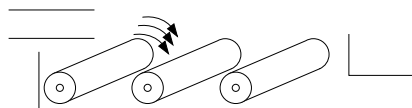
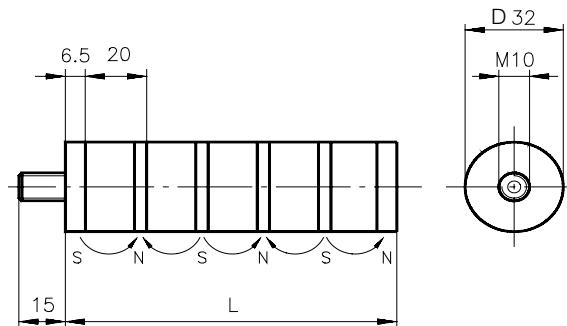
Bestell-Nr.

D	L	
32	28	MM2019/1
32	48	MM2019/2
32	68	MM2019/3
32	88	MM2019/4
32	108	MM2019/5
32	128	MM2019/6
32	148	MM2019/7
32	168	MM2019/8
32	188	MM2019/9
32	208	MM2019/10
32	228	MM2019/11
32	248	MM2019/12
32	268	MM2019/13
32	288	MM2019/14
32	308	MM2019/15
32	328	MM2019/16

Handgriff M10 [MT371](#)



min. 150 mT



MM2019/7

Übersicht –
Alle Kapitel

 Kunden-
spez. Anfrage


Technische
Informationen

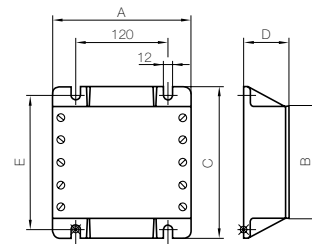
↑top






Eisenabscheide-Magnete für Überband

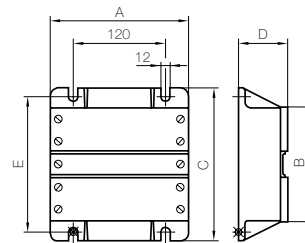
Abmessungen, mm					Bestell-Nr.	Gewicht	Arbeitsluftspalt
A	B	C	D	E		kg	max.
185	152	200	72	180	MM2003/200	9.5	50
185	198	250	77	230	MM2003/250	12.0	70
185	360	420	123	400	MM2003/420	35.0	100



MM2003/200

Eisenabscheide-Magnete für Rutschen

Abmessungen, mm					Bestell-Nr.	Gewicht	Arbeitsluftspalt
A	B	C	D	E		kg	max.
185	152	200	73	180	MM2003/201	10.0	50
185	198	250	82	230	MM2003/251	13.0	90
185	360	420	128	400	MM2003/421	38.0	120



MM2003/201

Übersicht –
Alle Kapitel

 Kunden-
spez. Anfrage

Technische
Informationen

↑ top

