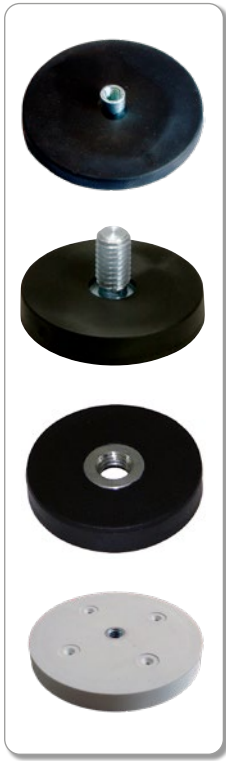




24 Magnetsysteme rutschfest



Übersicht –
Alle Kapitel

 **Kunden-
spez. Anfrage**

**Technische
Informationen**

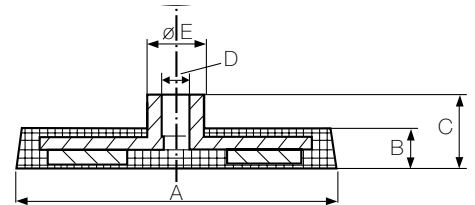



Magnetscheiben rutschfest

Werkstoff: Magnet **NdFeB**, Eisen St37, Santoprene®


Werte (10 N = ~1kg)

Anwendung: Magnetisches Haftsystem zum Einsatz auf Blechen mit empfindlichen Oberflächen (z.B. Lack, Chrom, Nickel usw.). Durch die gummiartige Konsistenz von Santoprene® werden die Oberflächen gegen Verkratzen geschützt (sofern die Oberflächen sauber sind). Ausserdem erhält man durch den hohen Reibungskoeffizienten von Santoprene gegen metallische Oberflächen hohe seitliche Haftreibungskräfte.
Die Haftkräfte bei senkrechtem Abzug auf 0.8 mm starkem, lackierten Blech reduzieren sich beim M430... auf ca. 55N, beim M660... auf ca. 125N und beim M880... auf ca. 280N.



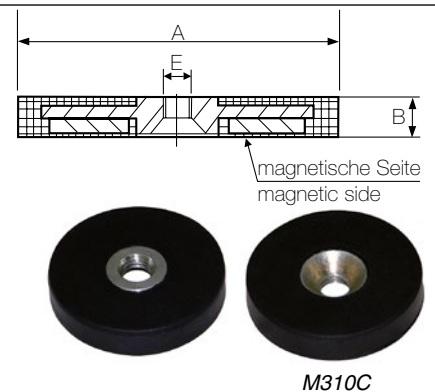
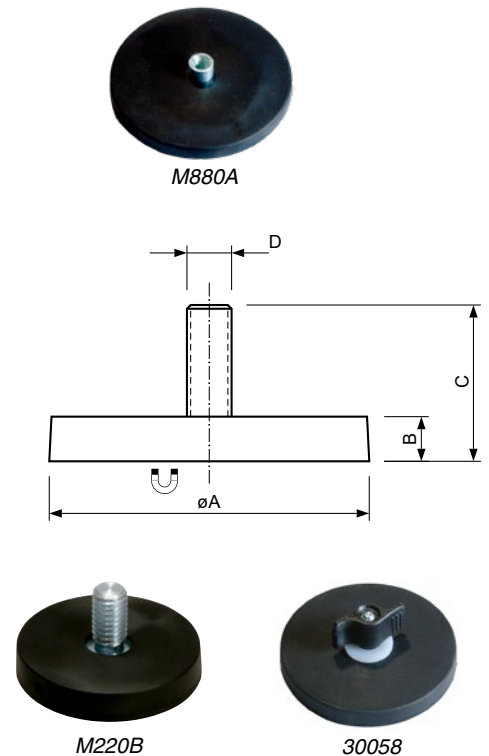
| Abmessungen, mm | | | | | Bestell-Nr. | Gewicht | Haftkraft |
|-----------------|-----|------|--------|----|-----------------------------------------------------------------------------------|---------|-----------|
| A | B | C | D | E |  | g | N |
| 12 | 7 | 14.8 | M4 | 8 | M120A | 6 | 10 |
| 18 | 6 | 11.5 | M4 | 8 | M180A | 9 | 35 |
| 22 | 6 | 11.5 | M4 | 8 | M220A | 13 | 55 |
| 31 | 6 | 11.5 | M4 | 8 | M310A | 22 | 88 |
| 43 | 6 | 10.5 | M4 | 8 | M430A | 30 | 100 |
| 57 | 7.6 | 14.5 | M5 | 10 | M570A | 82 | 200 |
| 66 | 8.5 | 15 | M5 | 10 | M660A | 105 | 250 |
| 88 | 8.5 | 17 | M8 | 12 | M880A | 190 | 550 |
| 12 | 7 | 15.5 | M4x8 | – | M120B | 4.5 | 10 |
| 18 | 6 | 12 | M4x6 | – | M180B | 8 | 35 |
| 22 | 6 | 12.5 | M4x6.5 | – | M220B | 11 | 55 |
| 43 | 6 | 21 | M6x15 | – | M430B | 30 | 100 |
| 43 | 6 | 21 | M6x15 | – | 30057* | 30 | 100 |
| 57 | 7.6 | 22.6 | M6x15 | – | M570B | 77 | 200 |
| 66 | 8.5 | 23.5 | M6x15 | – | M660B | 105 | 250 |
| 66 | 8.5 | 23.5 | M6x15 | – | 30058* | 105 | 250 |
| 88 | 8.5 | 23.5 | M8x15 | – | M880B | 190 | 550 |
| 88 | 8.5 | 23.5 | M8x15 | – | 30059* | 190 | 550 |

* 30057, 30058 und 30059 mit U-Scheibe und Flügelmutter
Verschiebekräfte ca. 1/4 der Haftkraft

| Abmessungen, mm | | | Bestell-Nr. | Gewicht | Haftkraft |
|-----------------|-----|------|-------------------------------------------------------------------------------------|---------|-----------|
| A | B | E |  | g | N |
| 31 | 6.7 | M6** | M310C | 18 | 89 |
| 43 | 6.7 | M6** | M430C | 37 | 100 |

** System mit zwei Befestigungsvarianten:
– für Gewindebolzen M6
– für Senkschraube M5

Verschiebekräfte ca. 1/4 der Haftkraft



Übersicht –
Alle Kapitel

 Kunden-
spez. Anfrage

Technische
Informationen

↑top



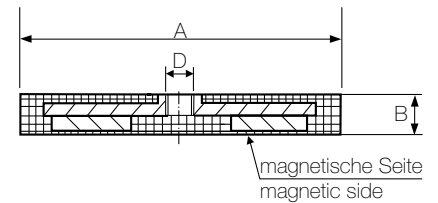


Magnetscheiben rutschfest

Werkstoff: Magnet **NdFeB**, Eisen St37, Santoprene®

Werte (10 N = ~1kg)


Anwendung: Magnetisches Haftsystm zum Einsatz auf Blechen mit empfindlichen Oberflächen (z.B. Lack, Chrom, Nickel usw.). Durch die gummiartige Konsistenz von Santoprene® werden die Oberflächen gegen Verkratzen geschützt (sofern die Oberflächen sauber sind). Ausserdem erhält man durch den hohen Reibungskoeffizienten von Santoprene gegen metallische Oberflächen hohe seitliche Haftreibungskräfte.



M656663



M656187


| Abmessungen, mm | | | Gewindetiefe | Bestell-Nr. | Gewicht | Haftkraft | Farbe |
|-----------------|-----|----|--------------|-----------------------------------------------------------------------------------|---------|-----------|---------|
| A | B | D | |  | g | N | |
| 18 | 6 | M4 | 5 | M656187 | 6 | 25 | schwarz |
| 22 | 6 | M4 | 5 | M656227 | 9 | 38 | schwarz |
| 31 | 6 | M4 | 5 | M656313 | 21 | 89 | grau |
| 31 | 6 | M4 | 5 | M656317 | 21 | 89 | schwarz |
| 31 | 6 | M4 | 5 | M656318 | 21 | 89 | weiss |
| 43 | 6 | M4 | 4 | M656433 | 29 | 100 | grau |
| 43 | 6 | M4 | 4 | M656437 | 29 | 100 | schwarz |
| 43 | 6 | M4 | 4 | M656438 | 29 | 100 | weiss |
| 57 | 7.6 | M5 | 4 | M656577 | 79 | 200 | schwarz |
| 57 | 7.6 | M5 | 4 | M656578 | 79 | 200 | weiss |
| 66 | 8.5 | M6 | 4 | M656663 | 100 | 250 | grau |
| 66 | 8.5 | M6 | 4 | M656667 | 100 | 250 | schwarz |
| 66 | 8.5 | M6 | 4 | M656668 | 100 | 250 | weiss |
| 88 | 8.5 | M6 | 6 | M656887 | 186 | 550 | schwarz |
| 88 | 8.5 | M6 | 6 | M656888 | 186 | 550 | weiss |

Verschiebekräfte ca. 1/4 der Haftkraft

Gummiummantelte Magnetsysteme

Werkstoffe: **NdFeB**

Ausführung: schwarz, Gummimantel, für Kabelmontage

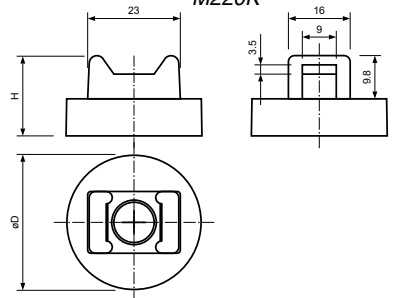
| Abmessungen, mm | | Bestell-Nr. | Gewicht | Haftkraft |
|-----------------|----|-------------------------------------------------------------------------------------|---------|-----------|
| D | H |  | g | N |
| 18 | 13 | M180K | 7 | 25 |
| 22 | 16 | M220K | 12 | 38 |
| 31 | 16 | M310K* | 26 | 89 |
| 43 | 16 | M430K | 30 | 100 |

* Auslaufmodelle

Verschiebekräfte ca. 1/4 der Haftkraft



M220K



Übersicht –
Alle Kapitel

 Kunden-
spez. Anfrage

Technische
Informationen

↑top

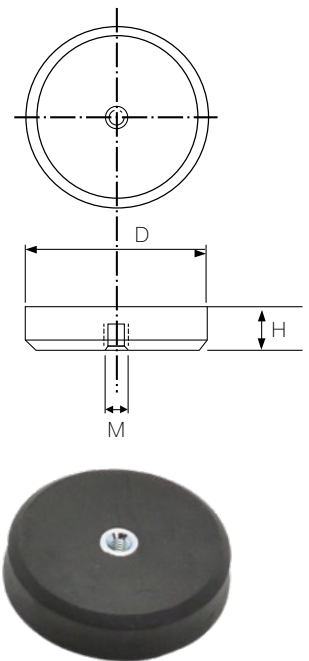




Gummiummantelte Magnetsysteme mit Innengewinde

Temperatur: **max. 80°C**

| Abmessungen, mm | | | Bestell-Nr. | Gewicht | Haftkraft |
|-----------------|-----|----|-----------------------------------------------------------------------------------|---------|-----------|
| D | H | M |  | g | N |
| 57 | 7.6 | M5 | M656577 | 79 | 200 |




Gummiummantelte Magnetsysteme mit Innengewinde

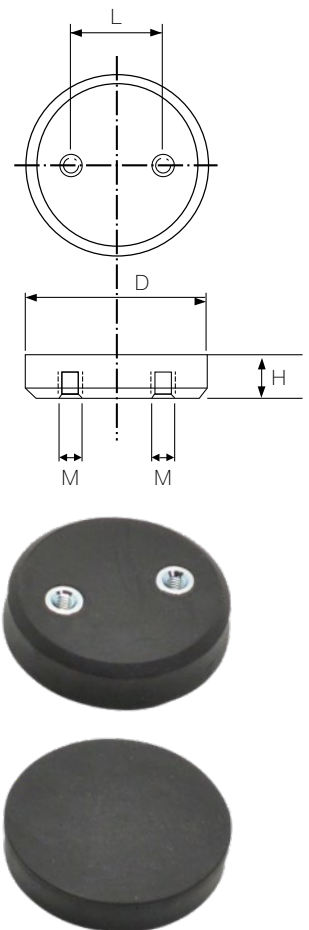
Werkstoff: Magnet **NdFeB**, Eisen St37, Santoprene®

Werte (10 N = ~1kg)

Temperatur: **max. 60°C**

Anwendung: Diese Systeme eignen sich besonders zur Anwendung auf empfindlichen Oberflächen. Durch die spezielle Gummierung entstehen keine Kratzer oder Abfärbungen auf der Oberfläche. Ebenfalls sind die Verschiebekräfte durch die Gummierung höher.

| Abmessungen, mm | | | | Bestell-Nr. | Gewicht | Haftkraft |
|-----------------|------|----|----|-------------------------------------------------------------------------------------|---------|-----------|
| D | H | L | M |  | g | N |
| 43 | 10.3 | 22 | M4 | M657143 | 37 | 100 |
| 43 | 10.3 | 27 | M5 | M657243 | 37 | 100 |
| 57 | 11.3 | 32 | M6 | M657157 | 86 | 200 |
| 57 | 11.3 | 36 | M6 | M657257 | 86 | 200 |



Übersicht –
Alle Kapitel

 Kunden-
spez. Anfrage

Technische
Informationen

↑top





Magnetplatten rutschfest, beidseitig haftend

Werkstoff: **N42, ABS, Santoprene®** schwarz

Werte (10 N = ~1kg)

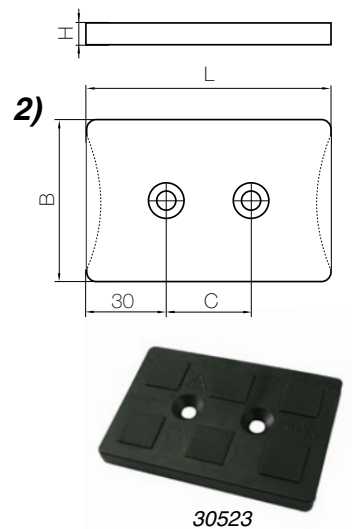
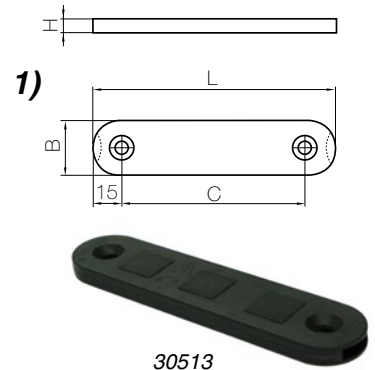
Temperatur: **max. 60°C**

Anwendung: Die Magnetplatten, ausgerüstet mit rutschfestem Santoprene® sowie Befestigungsmöglichkeiten für M6 Senk-Schrauben, eignen sich für Innen-Anwendungen wie: Galerie / Büros / Werkstätten / Garagen usw.

| Typ | Abmessungen, mm | | | | Bestell-Nr. | Gewicht g | Haftkraft (ca.) N** | Verschiebkraft N** | |
|------|-----------------|-----|---|-----|-------------|--------------|---------------------------|-----------------------|----|
| | B | L | H | C | | | | | |
| MP12 | 30 | 100 | 8 | 70 | 30512 | 41 | 70 / 110* | 33 / 54* | 1) |
| MP13 | 30 | 130 | 8 | 100 | 30513 | 59 | 97 / 153* | 46 / 76* | 1) |
| MP14 | 30 | 160 | 8 | 130 | 30514 | 77 | 124 / 196* | 59 / 98* | 1) |
| MP24 | 60 | 60 | 8 | – | 30522 | 71 | 140 / 240* | 64 / 115* | 2) |
| MP26 | 60 | 90 | 8 | 30 | 30523 | 111 | 185 / 315* | 85 / 153* | 2) |
| MP28 | 60 | 120 | 8 | 60 | 30524 | 141 | 230 / 390* | 107 / 191* | 2) |

* mit einseitig angebrachter Magnetfeld-Verstärkerplatte

** 10N \triangleq 1kg



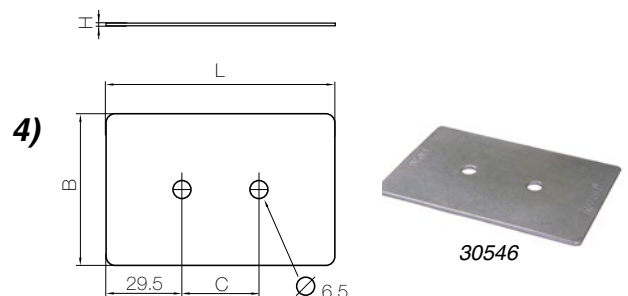
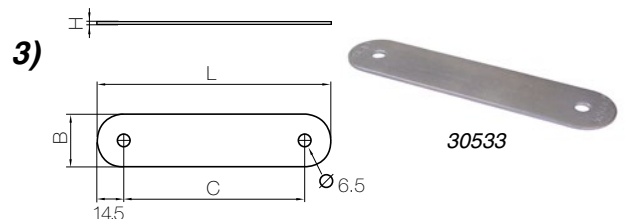
Magnetfeld-Verstärkerplatte

Werkstoff: **Stahl verzinkt**

Werte (10 N = ~1kg)

Anwendung: Zur Magnetfeldverstärkung, Abschirmung rückseitig

| Typ | Abmessungen, mm | | | | Bestell-Nr. | Gewicht g | |
|------|-----------------|-----|-----|-----|-------------|--------------|----|
| | B | L | H | C | | | |
| GP12 | 29 | 99 | 1.5 | 70 | 30532 | 31 | 3) |
| GP13 | 29 | 129 | 1.5 | 100 | 30533 | 41 | 3) |
| GP14 | 29 | 159 | 1.5 | 130 | 30534 | 51 | 3) |
| GP24 | 59 | 59 | 1.5 | – | 30542 | 40 | 4) |
| GP26 | 59 | 89 | 1.5 | 30 | 30546 | 61 | 4) |
| GP28 | 59 | 119 | 1.5 | 60 | 30548 | 82 | 4) |



Übersicht –
Alle Kapitel

Kunden-
spez. Anfrage

Technische
Informationen

↑top






Gummierte Haftplatten

Werkstoff: **HF 24/16**, Weicheisen, Gummi

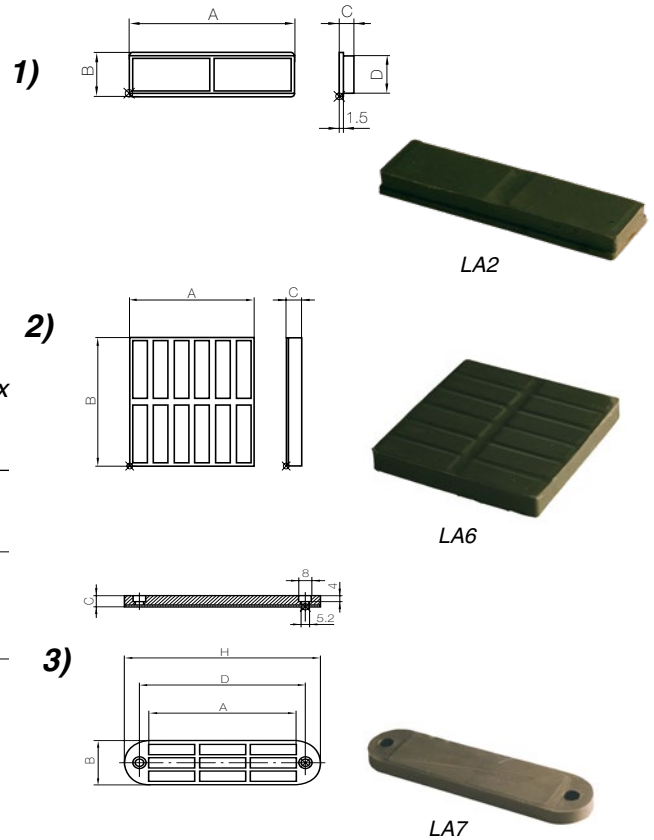
Werte (10 N = ~1kg)

Temperatur: max. 80°C

Anwendung: – Starke Haftleistung bei hohen Verschiebekräften.
– Unempfindlich auf Vibrationen.

| Abmessungen, mm | | | | | Bestell-Nr. | Haftkraft | Index |
|-----------------|----|-----|-------|-----|-----------------------------------------------------------------------------------|-----------|-------|
| A | B | C | D | H |  | N | |
| 60 | 23 | 7.5 | 20.0 | – | LA2* | 22 | 1) |
| 60 | 60 | 7.5 | – | – | LA4* | 65 | 2) |
| 90 | 23 | 7.5 | 20.0 | – | LA5* | 34 | 1) |
| 90 | 30 | 7.5 | – | – | LA6* | 50 | 2) |
| 90 | 30 | 7.5 | 101.5 | 120 | LA7* | 50 | 3) |

* Auslaufmodelle



Übersicht –
Alle Kapitel

 **Kunden-
spez. Anfrage**

**Technische
Informationen**

↑ top






Gummiummantelte Magnetsysteme

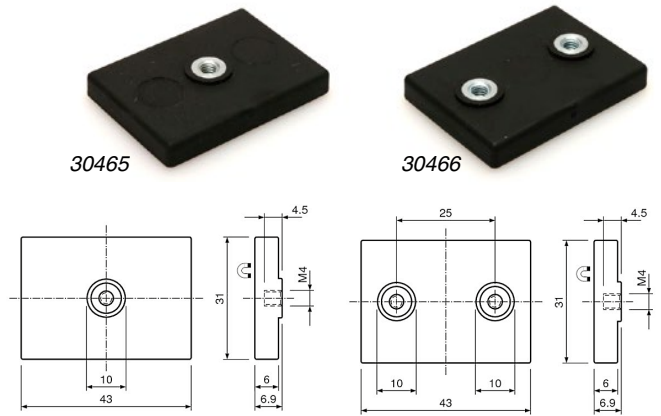
Werkstoffe: **NdFeB**, Eisen St37, Santoprene®

Werte (10 N = ~1kg)

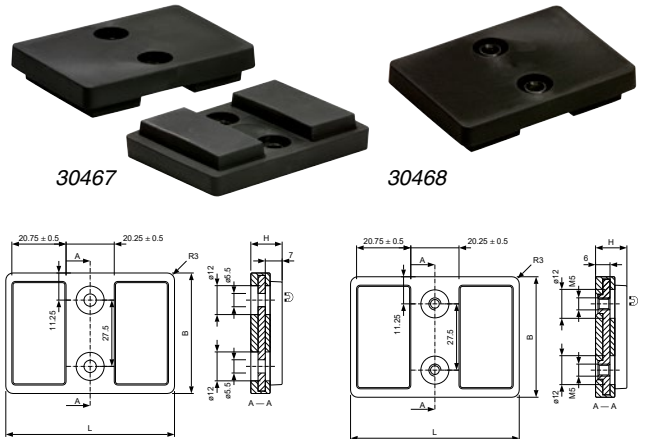
Temperatur: max. 60°C

Ausführung: schwarz, mit Innengewinde, rechteckig

| Abmessungen, mm | | | Bestell-Nr. | Gewicht | Hubkraft |
|-----------------|----|-----|-----------------------------------------------------------------------------------|---------|----------|
| L | B | H |  | g | N |
| 43 | 31 | 6.9 | 30465 | 27 | 90 |
| 43 | 31 | 6.9 | 30466 | 28 | 115 |



| | | | | | |
|----|----|----|--------------|-----|----|
| 70 | 50 | 13 | 30467 | 149 | 70 |
| 70 | 50 | 13 | 30468 | 149 | 70 |



Produkthinweis:

Neben dem Schutz von empfindlichen Oberflächen und einem verbesserten Korrosionsschutz, weisen diese Systeme eine sehr hohe Haftkraft, bei großen Abstand zum Gegenstück, auf. Die Gummierung auf der Haftfläche ist besonders weich, was zu höheren Verschiebekräften führt. Durch den großen Polabstand haften diese Systeme auch sehr gut auf gerundeten Oberflächen (wie z.B. bei Windtürmen).

Flexibler Magnetfuss

Werkstoffe: **NdFeB**, Eisen St37, Santoprene®

Werte (10 N = ~1kg)

Temperatur: max. 60°C

Ausführung: Trägerplatte und 4 Systemen mit Gewindezapfen M6x18, schwarz

| Abmessungen, mm | | | Bestell-Nr. | Gewicht | Hubkraft |
|-----------------|----|----|-------------------------------------------------------------------------------------|---------|----------|
| L | B | H |  | g | N |
| 97 | 73 | 32 | M616297 | 255 | 350 |



Übersicht –
Alle Kapitel

 Kunden-
spez. Anfrage

Technische
Informationen

↑top

