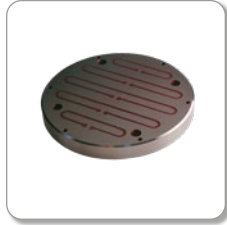




32 Magnetspannmittel



Permanent-
Magnet-Spann-
futter



Zusatzplatten
zu Magnet-
Spannfutter

Übersicht –
Alle Kapitel

 **Kunden-
spez. Anfrage***

***Kundenspezifische Magnetanfrage, Werkslieferung**
Abmessung / Form / Material / Magnetisierung /
Beschichtung / Temperatur / nach Zeichnung...

**Technische
Informationen**



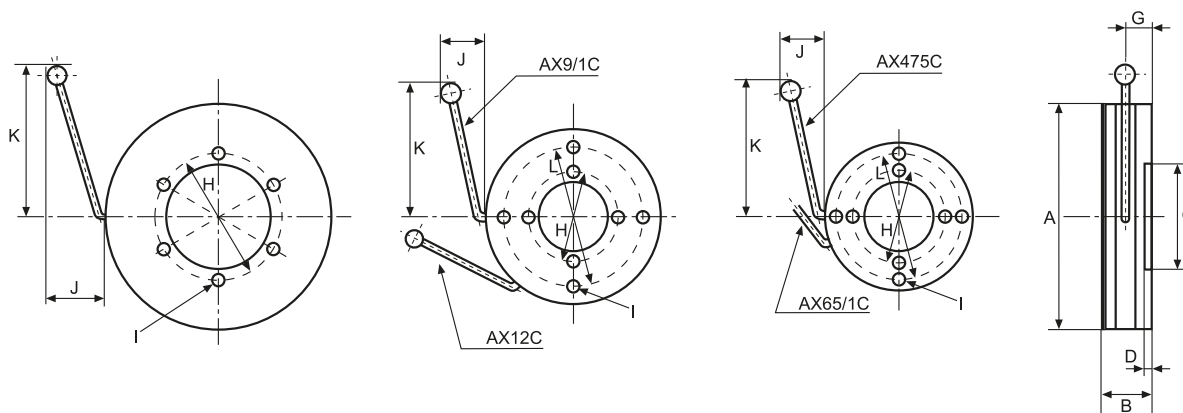
Magnetspannmittel

Permanent-Magnet-Spannfutter

Eclipse-Magnetspannfutter sind hervorragend geeignet zur Verwendung auf Drehbänken, auf Innenschleifmaschinen, Zylinderschleifmaschinen und Rundtischschleifmaschinen.



AX65/1C



Abmessungen, mm

Abmessungen, mm											Bestell-Nr.	Gewicht
A	B	C	D	G	H	I	J	K	L		✉	kg
120	45	50.8	6	22	76	M 6	46	79	102.0		AX475C	4.0
165	57	76.2	4	28	102	M10	73	130	140.0		AX65/1C	9.0
229	60	85.725	5	29	114	M10	73	137	190.5		AX9/1C	18.0
305	76	152.4	5	37	184	M12	105	257	254.0		AX12C	42.0
381	83	196.85	8	40	235	M12	98	256	-		AX15C	68.5

Übersicht –
Alle Kapitel

✉ Kunden-
spez. Anfrage

Technische
Informationen


↑top





Zusatzplatten zu Magnet-Spannfutter

Zu verwenden als aufschraubbare Polplatte für den Vorrichtungsbau.

Passend zu	Dicke mm	Bestell-Nr. 	Gewicht kg
AX475C	13.0	T475C	1.140
AX65/1C	16.0	T65/1C	2.130
AX9/1C	15.0	T9/1C	4.800
AX12C	23.5	T12C	13.600
AX15C	23.5	T15C	22.000



T65/1C

Übersicht –
Alle Kapitel

 **Kunden-
spez. Anfrage**

**Technische
Informationen**

↑ top

