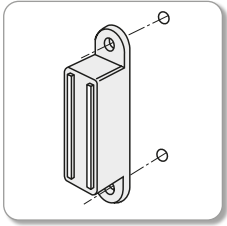
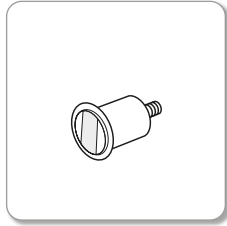




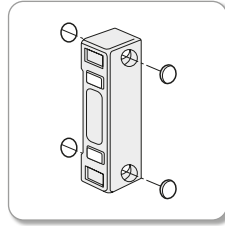
27 Magnetbeschläge



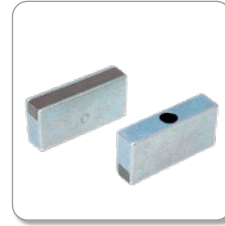
Türschliess-
magnete



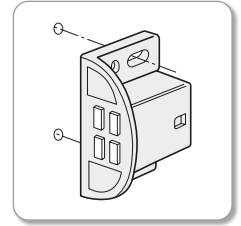
Türschliess-
magnete



Türschliess-
magnete



Sandwichmagnete



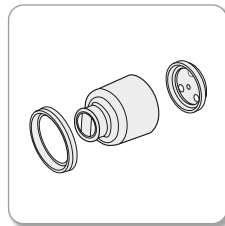
Spezial-Schliess-
magnete



Versenkte
Schliessmagnete



Magnetbeschläge
zum Anschrauben /
Einclippen



Rückhalter



Magnetischer
Türanschlag



Magnet mit Gelenk

Übersicht –
Alle Kapitel

 Kunden-
spez. Anfrage


Technische
Informationen



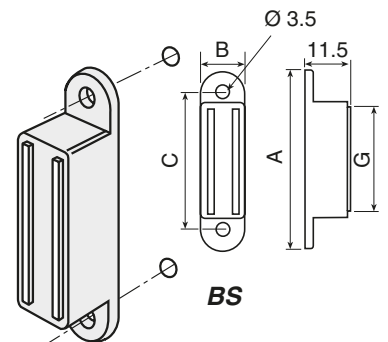
Magnetbeschläge

Sandwich-Magnete

Die Sandwich-Magnete aus Hartferrit können als Zugmagnete für die verschiedensten Zwecke eingesetzt werden. Sie bestehen aus einem Magneten und zwei verzinkten festen Polplatten, das Ganze ist in schwarzen Kunststoff eingegossen.

Abmessungen				Bestell-Nr.	Haftkraft	Gegenplatte
A	B	C	G	 BS	N	
32.0	10.5	24.0	16.5	BS3	30	Q4 / CPR4
45.0	10.5	37.0	29.5	BS6	60	Q6
62.0	10.5	54.0	46.5	BS10	100	Q10

Gegenplatten siehe Kapitel 28



Übersicht –
Alle Kapitel

 Kunden-
spez. Anfrage

Technische
Informationen

↑ top



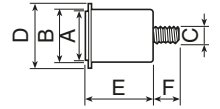
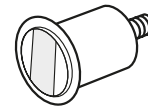


Zylindrische Sandwich - Magnete

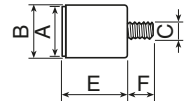
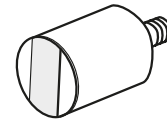
Wegen ihrer besseren Anzugskraft auf Distanz und Ihrer Unempfindlichkeit gegenüber Vibrationen, eignen sich die Magnete sowohl für Befestigungszwecke als auch für den Einsatz im Förderwesen. Sie sind verwendbar bei Temperaturen bis zu 100°C.

Die Modelle CF12 und CF16 sind in einer Messinghülse eingebaut; eine integrierte Kunststoff-Schraube dient zum Montieren und Einstellen des Magneten. Die Polfläche ist geschliffen.


Das Modell CF22.00 ist in einer Innoxhülse eingebaut. Sämtliche Modelle sind gegen Korrosion geschützt, Polfläche geschliffen.



CF .. .0



CF .. .00

Abmessungen						Bestell-Nr.	Haftkraft	Gegenplatte
A	B	C	D	E	F		N	
12	12.5	M4	16	15.5	8.5	CF12.0	40	Serie W
12	12.5	M4		15.0	8.5	CF12.00	40	Serie W
16	16.5	M6	20	20.0	8.5	CF16.0	90	Serie W
16	16.5	M6		20.0	8.5	CF16.00	90	Serie W
22	25.0	M8		31.0	12.0	CF22.00	190	Serie W

Gegenplatten siehe Kapitel 28

Übersicht –
Alle Kapitel

 Kunden-
spez. Anfrage

Technische
Informationen

↑ top





Türschliessmagnete

Die Schliessmagnete erfüllen alle Anforderungen, welche an gepflegte Installationen gestellt werden. Sie zeichnen sich durch einen guten Anzug auf Distanz aus. Die Pole sind so angeordnet, dass die Anzugskraft auch bei leicht versetzter Gegenplatte erhalten bleibt.

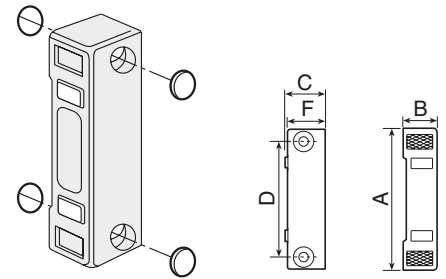
Serie 6

Das Kunststoffgehäuse ist aus unzerbrechlichem, antistatischem und alterungsbeständigem Kunststoff. Kappen zum Abdecken der Schrauben verleihen den Modellen JUNIOR und SENIOR ein besonders gepflegtes Aussehen.

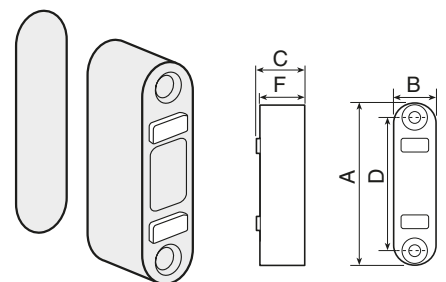
Serie 7

Das beidseitig abgerundete Gehäuse ist aus schlagfestem Kunststoff.


Befestigung: zum Versenkt-Montieren. Die Magnete können mittels zwei Schrauben $\varnothing 3$ mm starr befestigt werden.



JUNIOR 16/ SENIOR 26



SENIOR 27

Abmessungen					Bestell-Nr.	Haftkraft	Farbe	Gegenplatte
A	B	C	D	F		N		
46.0	11.0	14.0	36	13.5	JUNIOR 16	40	W	inkl.
50.0	13.0	15.3	40	14.3	SENIOR 26	70	W	inkl.
53.0	14.2	15.5	44	14.8	SENIOR 27	70	W	inkl.

W = weiss

Übersicht –
Alle Kapitel

 Kunden-
spez. Anfrage

Technische
Informationen

↑ top

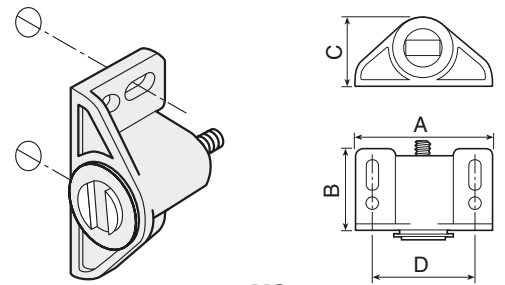





Serie MS

Befestigung:

Mit zwei Rundkopfschrauben $\varnothing 3$ mm, wahlweise durch die runden oder die ovalen Befestigungslöcher verschraubt. Im zweiten Fall erhält man erweiterte Verstellmöglichkeiten.



MS

Abmessungen				Bestell-Nr.	Haftkraft	Farbe	Gegenplatte
A	B	C	D		N		
33.3	20.5	16.5	25	MS4	40	W	W4, W12

W = weiss

Gegenplatten siehe Kapitel 28

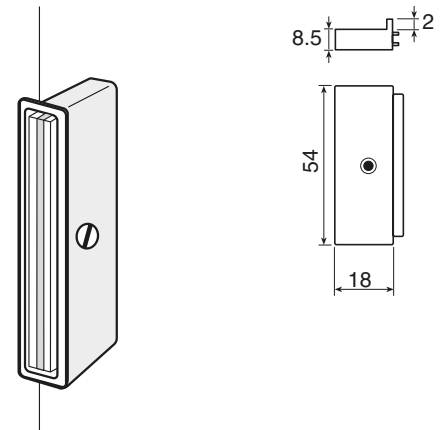
PLATEX


Extraflacher Türschliesser mit einfacher Montage:

Eine einzige Schraube inkl. selbstklebende Gegenplatte.
Der Magnet ist aus hochwertigem Kunststoff gefertigt. Die beweglichen Polplatten sind auf einem Dämpfungselement abgestützt, so dass sie Stösse auffangen und allfälliges Spiel ausgleichen können.

Befestigung:

Flachkopfschraube $\varnothing 2.5$ mm. Ein vorstehender Rand verhindert das Verdrehen.



Bestell-Nr.	Haftkraft	Farbe	Gegenplatte
	N		
PLATEX	50	weiss	inkl.

Übersicht –
Alle Kapitel

 Kunden-
spez. Anfrage

Technische
Informationen

↑ top



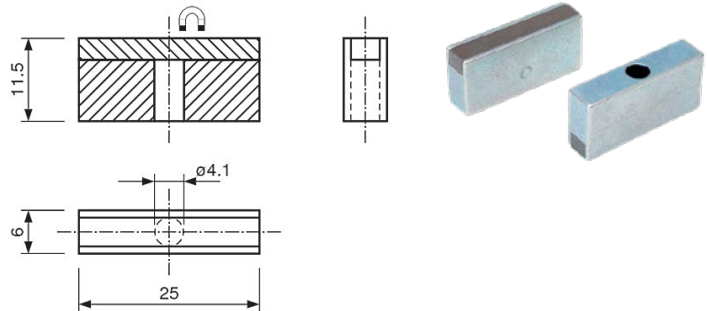



Sandwichmagnet

Werkstoffe: **SmCo**, Stahl St37

Temperatur: max. 150°C


Ausführung: verzinkt

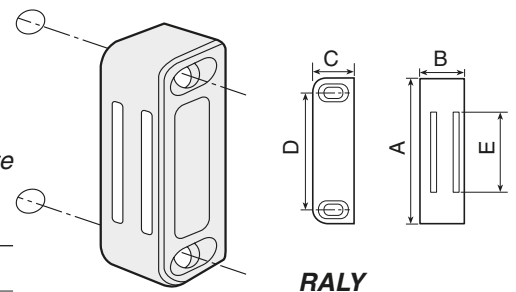


Bestell-Nr.	Gewicht	Hubkraft
	g	N
M416090	12	50

Türschliessmagnete

Ganz im Gehäuse versenkte Schrauben, auf Kunststoff-Unterlage montiert, einschliesslich bewegliche Gegenplatte.

Abmessungen					Bestell-Nr.	Haftkraft	Farbe	Gegenplatte
A	B	C	D	E		N		
35	14.0	14.0	25	13.0	RALY3	30	W	inkl.
42	14.0	14.0	32	20.5	RALY4	40	W	inkl.
48	14.0	14.0	38	25.5	RALY5	50	W	inkl.
56	14.0	14.0	46	34.0	RALY6	60	W	inkl.



Auf einer Kunststoff-Unterlage aufgenietet, lässt sich diese Gegenplatte etwas bewegen, so dass allfälliges Spiel ausgeglichen wird. Befestigung mit zwei Rundkopfschrauben. Ovale Befestigungslöcher bieten einen gewissen Verstellbereich.

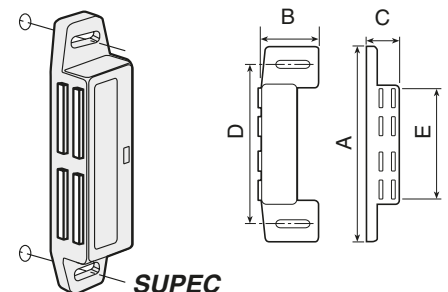
SUPEC extragross

Für grosse Türen (Wandschränke), ohne Gegenplatten

Abmessungen					Bestell-Nr.	Haftkraft	Farbe	Gegenplatte
A	B	C	D	E		N		
74	17.5	14.0	64	43.0	SUPEC12	120	W	Q 10

W = weiss

Gegenplatten siehe Kapitel 28



Übersicht –
Alle Kapitel

 Kunden-
spez. Anfrage

Technische
Informationen


↑ top





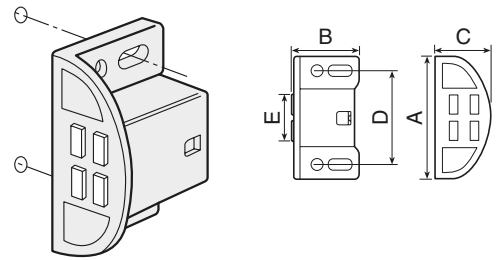
Spezial-Schliessmagnete

Die Türschliesser zum Aufgesetzt-Montieren haben bewegliche Polplatten für den selbsttätigen Ausgleich von Parallelitätsabweichungen.

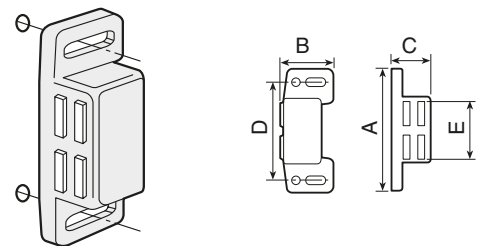
Abmessungen					Bestell-Nr.	Haftkraft	Farbe	Gegenplatte
A	B	C	D	E	 SUPEC4	N		
36	20	15.5	28	13.0	SUPEC4	40	W	Q4
40	20	15.5	32	17.3	SUPEC6	60	W	Q4
48	19	15.0	38	21.5	XB4	40	W	QC2

W = weiss

Gegenplatten siehe Kapitel 28



SUPEC



XB4

Übersicht –
Alle Kapitel

 **Kunden-
spez. Anfrage**

**Technische
Informationen**

↑ top



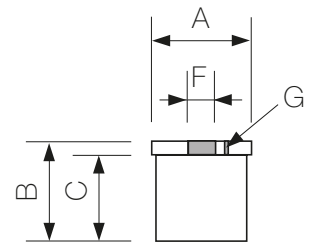



Versenkte Schliessmagnete

Diese Schliessmagnete sind optisch neutral und eignen sich speziell für den Einbau in Holzmöbel.

Neben dem dynamischen Magnetverhalten lassen sich diese Magnete untereinander kombinieren und ermöglichen so zusätzliche Varianten in der Haftkraft.

Material: **NdFeB**-Magnet, Polypropylen nature



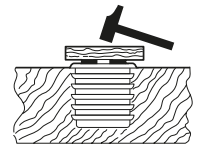
Abmessungen, mm					Bestell-Nr.	Haftkraft	Magnetpol	Bohrloch
A	B	C	F	G		N		mm
11	10.5	9.5	3	–	M66613N	6	N	Ø10
11	10.5	9.5	3	1	M66613S	6	S	Ø10
11	10.5	9.5	5	1	M66615S	12	S	Ø10

Verpackungseinheit 100 Stk.

Gegenplatte Typ W4 (separat bestellen, siehe Seite 27-13 und 27-14)

Unterscheidungsmerkmale:

Haftkraft	6 N 12 N	mit Zentrumsloch 3mm (Mass F) mit Zentrumsloch 5mm (Mass G)
Magnetpol	Südpol Nordpol	mit Zusatzloch Ø1mm (Mass G) ohne Zusatzloch



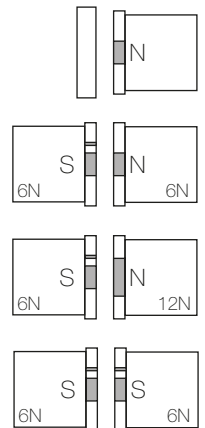
Einsatzvarianten:

Einzel

2 Magnete gleicher
Haftkraft zueinander
(N-Pol auf S-Pol)

2 Magnete unterschiedlicher
Haftkraft zueinander
(N-Pol auf S-Pol)

Spezialanwendung als Dämpfer
2 Magnete mit gleicher Polung
gegeneinander (N-Pol auf N-Pol
oder S-Pol auf S-Pol)



Übersicht –
Alle Kapitel

 Kunden-
spez. Anfrage

Technische
Informationen

↑ top



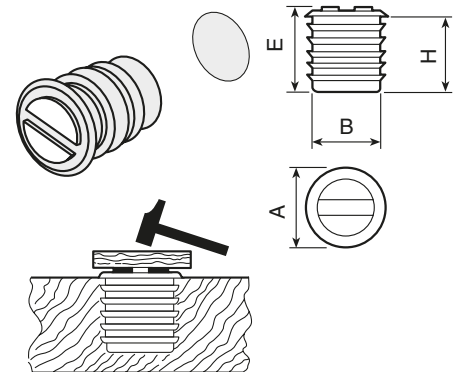


Versenkte Schliessmagnete

Die vollständig im Holz eingelassenen Schliessmagnete tragen wesentlich zum gepflegten Aussehen eines Möbels bei. Für aufgesetzte Türen.

Der Rundmagnet hat eine geschliffene Stirnfläche und ein Kunststoffgehäuse. Mehrere Rippen und ein Abschlusskragen gewährleisten festen Sitz und genaues Positionieren.

Beim Modell «IS1.5» ist die Stirnseite nicht geschliffen: was eine geringere Haftkraft, jedoch erhöhte Korrosionsfestigkeit ausmacht.



Abmessungen				Bestell-Nr.	Haftkraft	Farbe	Gegenplatte
A	B	E	H			N	
9.5	8.0	10.5	9.0	IS1	10	S	W4
9.5	8.0	15.5	13.8	IS1.5	15	W	W4
9.5	8.0	15.0	13.8	IS2	20	W	W4
14.0	11.0	15.3	14.0	IS4	40	W	W12
16.0	13.5	18.3	17.0	IS6	60	W	V4, W16

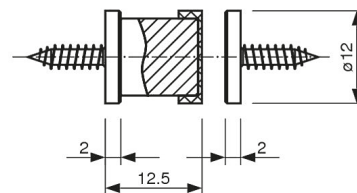
W = weiss
S = schwarz

Gegenplatten siehe Kapitel 28

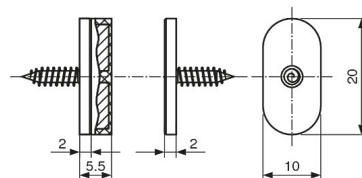
Magnetbeschläge zum Anschrauben / Einclippen

Temperatur: max. 60°C

Bestell-Nr.	Gewicht	Hubkraft
	g	N
M616293	12.5	6
M616294	10.0	15



M616293



M616294

Übersicht –
Alle Kapitel

Kunden-
spez. Anfrage

Technische
Informationen

↑top





Rückhalter

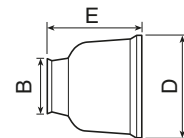
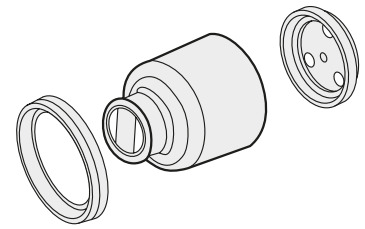
Diese Rückhalter werden eingesetzt um Türen, Tore, Gitter, Trennwände u.s.w. zuverlässig festzuhalten. Da sie über genügend Anziehungskraft verfügen um Luftzug, Vibrationen und ruckweises Beschleunigen auszuhalten, findet man sie nicht nur in öffentlichen Lokalen, sondern auch in Eisenbahnwagen und auf Schiffen. Sie dienen ebenfalls zum Festhalten von Maschinenverschalungen. Das leicht flexible Gehäuse vermag übliche Ausricht- Ungenauigkeiten auszugleichen. Die Polplatten sind gegen Korrosion geschützt. Zu jedem Rückhalter wird die passende Gegenplatte Serie «W» geliefert.

Serie 1


Mit Wandhalterung. Der Kompaktmagnet ist in einem biegsamen Kunststoff-Gehäuse eingeschlossen.

Befestigung:

Das Magnetgehäuse wird auf eine an der Wand angeschraubte Kunststoff-Halterung gesteckt und durch einen Überwurfring festgehalten.



C.. -1W

Abmessungen			Bestell-Nr.	Haftkraft	Farbe	Gegenplatte
B	E	D		N		
22	43	54.0	C22-1W	200	H	inkl.
30	70	71.3	C30-1W	300	H	inkl.

H = hellgrau

Übersicht –
Alle Kapitel

 Kunden-
spez. Anfrage

Technische
Informationen

↑ top



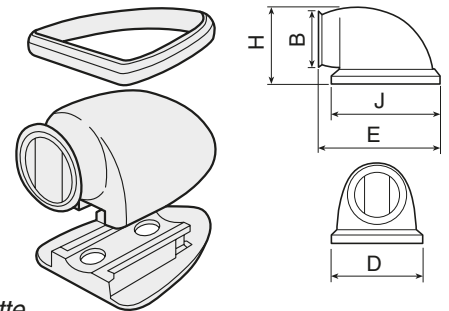


Serie 2

Halterung für die Befestigung auf einer Fläche, welche parallel zur Bewegung steht, z.B auf dem Boden. Der Kompaktmagnet ist in einem Kunststoff-Gehäuse eingeschlossen.

Befestigung:

Das Magnetgehäuse wird auf eine Halteplatte aus Kunststoff geschoben, welche auf dem Boden (oder an einer Wand) angeschraubt ist. Das Ganze wird durch einen Überwurfkragen zusammengehalten.



Abmessungen					Bestell-Nr.	Haftkraft	Farbe	Gegenplatte
B	D	E	H	J		N		
26	45.5	60	38	50	C22-2W	200	H	inkl.

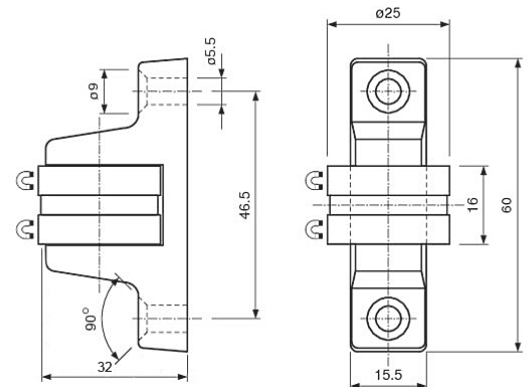
H = Hellgrau

Magnetischer Türanschlag

Temperatur: max. 60°C

Ausführung: mit runden Polflächen und Haftwinkel von über 280°

Bestell-Nr.	Gewicht	Hubkraft
	g	N
M616296	71	150



Übersicht –
Alle Kapitel

Kunden-
spez. Anfrage

Technische
Informationen

↑ top



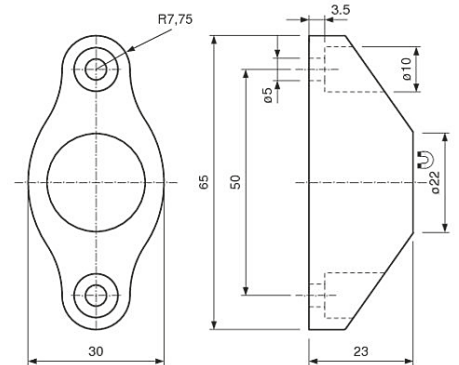


Magnetischer Türanschlag mit Gummipuffer

Werkstoffe: **NdFeB**, Kunststoffmantel weich

Temperatur: max. 60°C

Ausführung: schwarz



Bestell-Nr. Gewicht Hubkraft



g

N

M616295 22 60

Magnet mit Gelenk

Werkstoffe: **NdFeB**, Kunststoffmantel

Temperatur : max. 50°C

Ausführung: Kugelzapfen M6x15

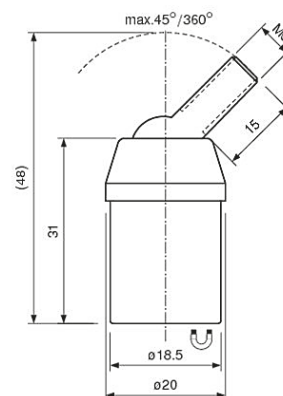
Bestell-Nr. Gewicht Hubkraft



g

N

M616290 45 250



Übersicht –
Alle Kapitel

✉ Kunden-
spez. Anfrage

Technische
Informationen

↑ top

