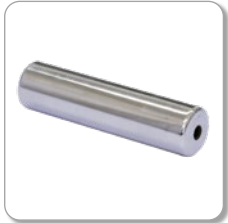




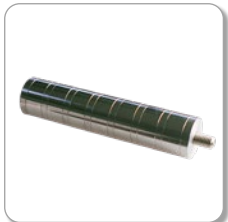
## 25 Magnetfilterstäbe

### Inox 1.4305



Magnetfilterstäbe

### Hartferrit

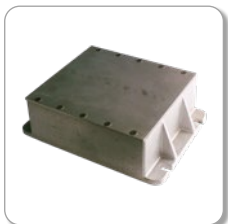


Magnetfilterkerze

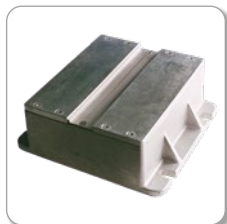


Handgriff

### Eisenabscheide-Magnete



für Überband



für Rutschen

Übersicht –  
Alle Kapitel

 **Kunden-  
spez. Anfrage\***

**\*Kundenspezifische Magnetanfrage, Werkslieferung**  
Abmessung / Material / Magnetisierung /  
Temperatur / nach Zeichnung...


**Technische  
Informationen**



## Magnetfilterstab

Werkstoffe: **Inox 1.4305**

Abmessungen, mm Bestell-Nr.

M L 

M5 8 [MFKT5](#)

M6 10 [MFKT6](#)

M8 12 [MFKT8](#)

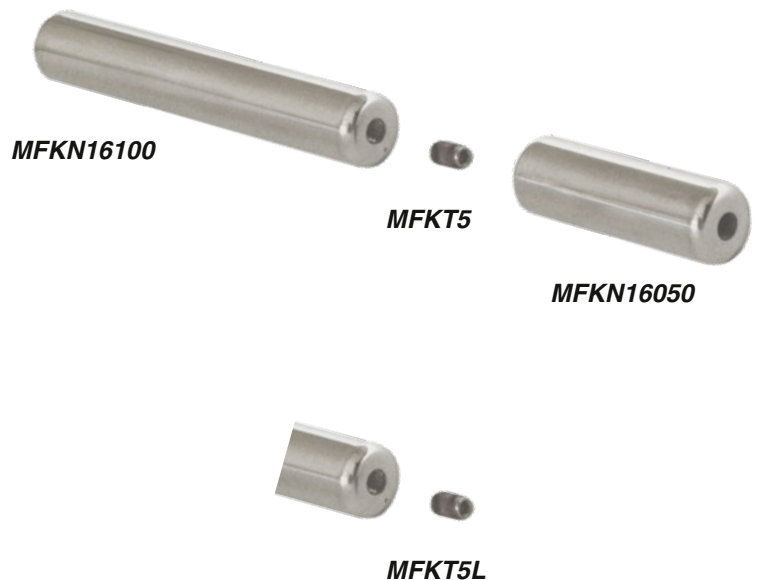
aneinander reihbar mit Gewindestift

M5 20 [MFKT5L](#)

M6 20 [MFKT6L](#)

M8 20 [MFKT8L](#)

Einsatzstift für Aussengewinde-Befestigung einseitig oder beidseitig verwendbar



## Magnetfilterstab

Werkstoffe: **Inox 1.4305**

Temperatur: max. 120°C

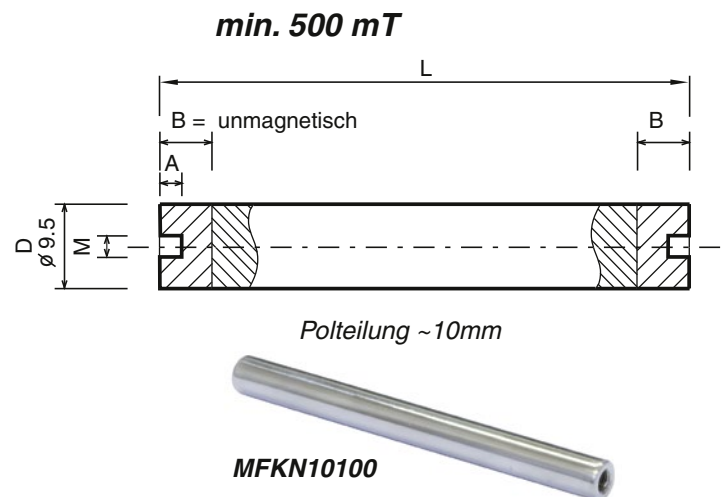
Abmessungen, mm Bestell-Nr.

D L M A B 

9.5 50 M5 6 15 [MFKN10050](#)

9.5 100 M5 6 15 [MFKN10100](#)

aneinander reihbar mit Gewindestift  
erweiterter Polübergang von rund 30 mm beim Aufreihen



## Magnetfilterstab

Werkstoffe: **Inox 1.4305**

Temperatur: max. 120°C

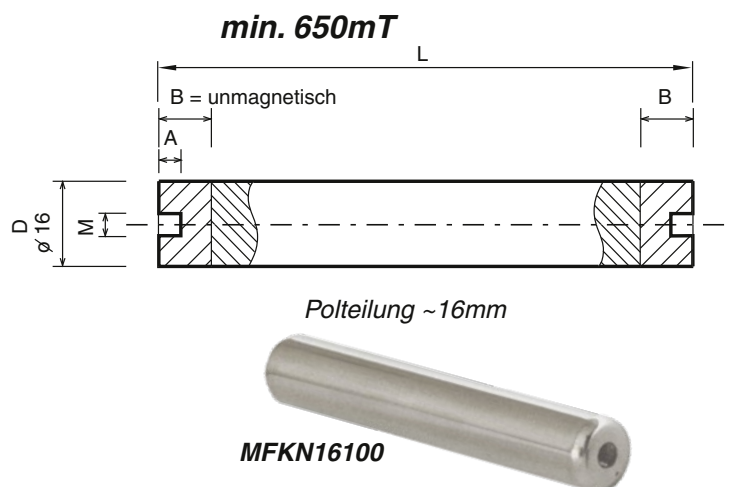
Abmessungen, mm Bestell-Nr.

D L M A B 

16 50 M5 6 9.5 [MFKN16050](#)

16 100 M5 6 10 [MFKN16100](#)

aneinander reihbar mit Gewindestift  
erweiterter Polübergang von rund 20 mm beim Aufreihen



Übersicht –  
Alle Kapitel

 Kunden-  
spez. Anfrage

Technische  
Informationen

↑ top





## Magnetfilterstab

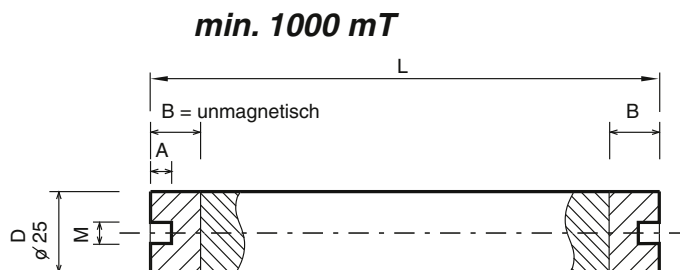
Werkstoffe: **Inox 1.4305**

Temperatur: max. 120°C

Abmessungen, mm

D	L	M	A	B	Bestell-Nr.
25	100	M6	7	23	<a href="#">MFKN25100</a>
25	150	M6	7	23	<a href="#">MFKN25150</a>
25	200	M6	7	23	<a href="#">MFKN25200</a>
25	250	M6	7	23	<a href="#">MFKN25250</a>
25	300	M6	7	23	<a href="#">MFKN25300</a>
25	350	M8	8	23	<a href="#">MFKN25350</a>
25	400	M8	8	23	<a href="#">MFKN25400</a>
25	450	M8	8	23	<a href="#">MFKN25450</a>
25	500	M8	8	23	<a href="#">MFKN25500</a>

aneinander reihbar mit Gewindestift  
erweiterter Polübergang von rund 50 mm beim Aufreihen



Polteilung ~25mm



MFKN25100

## Magnetfilterstab

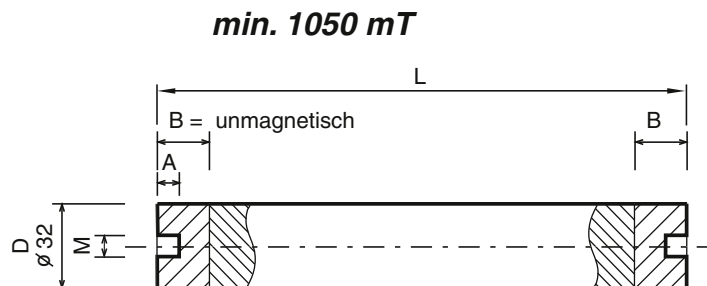
Werkstoffe: **Inox 1.4305**

Temperatur: max. 120°C

Abmessungen, mm

D	L	M	A	B	Bestell-Nr.
32	100	M8	8	30	<a href="#">MFKN32100</a>
32	150	M8	8	35	<a href="#">MFKN32150</a>
32	200	M8	8	30	<a href="#">MFKN32200</a>

aneinander reihbar mit Gewindestift  
erweiterter Polübergang von rund 65 mm beim Aufreihen



Polteilung ~40mm



MFKN32100

Übersicht –  
Alle Kapitel

 Kunden-  
spez. Anfrage

Technische  
Informationen

↑top






## Magnetfilterstab

Werkstoffe: **Inox 1.4305**

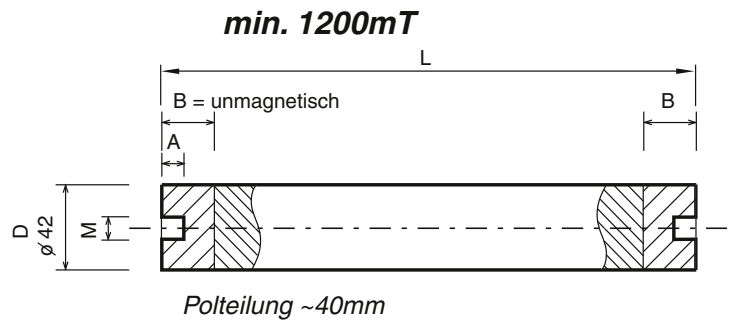
Temperatur: max. 120°C

Abmessungen, mm

Bestell-Nr.

D	L	M	A	B	
42	100	M8	8	30	<a href="#">MFKN42100</a>
42	150	M8	8	35	<a href="#">MFKN42150</a>
42	200	M8	8	30	<a href="#">MFKN42200</a>

aneinander reihbar mit Gewindestift  
erweiterter Polübergang von rund 65 mm beim Aufreihen



Polteilung ~40mm




## Magnetfilterkerze

Werkstoffe: **HF24/16**, Messing verchromt,  
Stahl verchromt, 18/8 V4A

Temperatur: max. 200°C

Abmessungen, mm

Bestell-Nr.

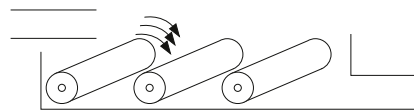
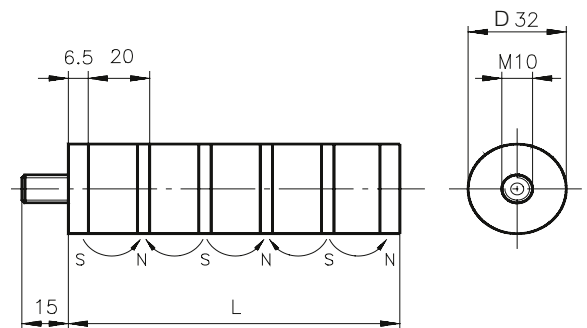
D	L	
32	28	<a href="#">MM2019/1</a>
32	48	<a href="#">MM2019/2</a>
32	68	<a href="#">MM2019/3</a>
32	88	<a href="#">MM2019/4</a>
32	108	<a href="#">MM2019/5</a>
32	128	<a href="#">MM2019/6</a>
32	148	<a href="#">MM2019/7</a>
32	168	<a href="#">MM2019/8</a>
32	188	<a href="#">MM2019/9</a>
32	208	<a href="#">MM2019/10</a>
32	228	<a href="#">MM2019/11</a>
32	248	<a href="#">MM2019/12</a>
32	268	<a href="#">MM2019/13</a>
32	288	<a href="#">MM2019/14</a>
32	308	<a href="#">MM2019/15</a>
32	328	<a href="#">MM2019/16</a>

Handgriff M10

[MT371](#)



min. 150 mT



MM2019/7

Übersicht –  
Alle Kapitel

 Kunden-  
spez. Anfrage


Technische  
Informationen

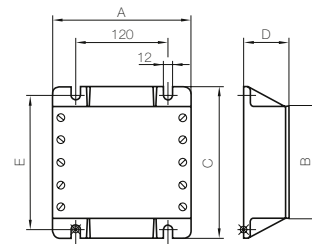
↑ top






## Eisenabscheide-Magnete für Überband

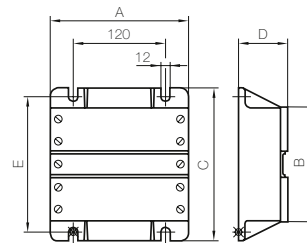
Abmessungen, mm					Bestell-Nr.	Gewicht	Arbeitsluftspalt
A	B	C	D	E		kg	max.
185	152	200	72	180	<b>MM2003/200</b>	9.5	50
185	198	250	77	230	<b>MM2003/250</b>	12.0	70
185	360	420	123	400	<b>MM2003/420</b>	35.0	100



MM2003/200

## Eisenabscheide-Magnete für Rutschen

Abmessungen, mm					Bestell-Nr.	Gewicht	Arbeitsluftspalt
A	B	C	D	E		kg	max.
185	152	200	73	180	<b>MM2003/201</b>	10.0	50
185	198	250	82	230	<b>MM2003/251</b>	13.0	90
185	360	420	128	400	<b>MM2003/421</b>	38.0	120



MM2003/201

Übersicht –  
Alle Kapitel

 Kunden-  
spez. Anfrage

Technische  
Informationen

↑ top

